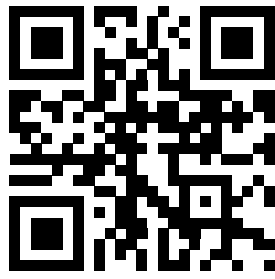


MAIN FEATURES

- UP TO 4MP High Resolution Images
- Full HD 1080P Video
- Dual Video Streams
- 3D Digital Noise Reduction
- DC12V & PoE
- Supports H.264 & H.265
- IP67 Weather-Proof Protection



WEBSITE LINK



YOUTUBE LINK

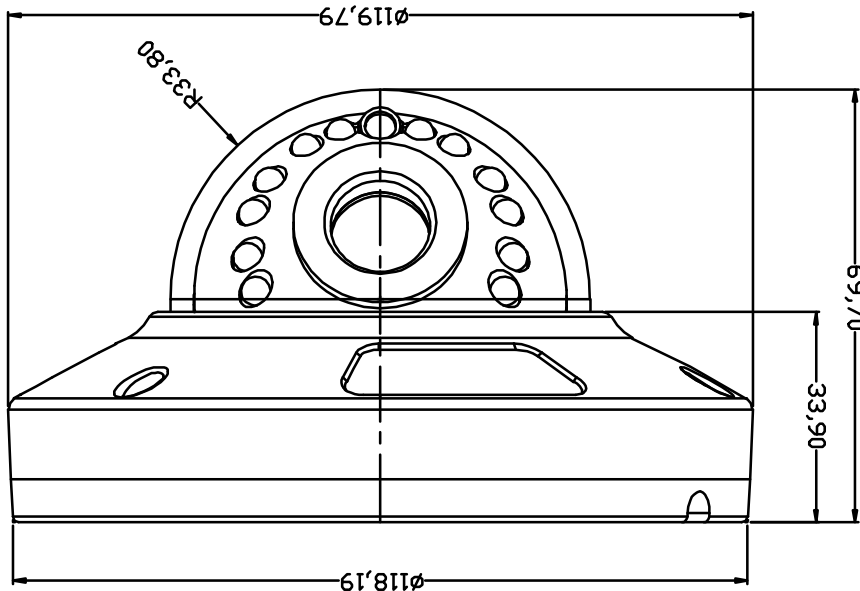


QVIS® CCTV VANDAL DOME CAMERA DOME-F4



ONVIF
VERSION 2.4

DOME-F4: Technical Diagram



Specification: English Language Version

ENGLISH



Model No.	DOME-F4	
Camera		
Image Sensor	1/3" Progressive Scan CMOS Sensor	
Minimum Illumination	0.05 Lux (F1.2), 0 Lux (IR on)	
Shutter time:	Auto, 1/25 ~ 1/10000s	
Lens	3.6mm Fixed Lens	
Lens Mount	M12	
Day & Night	IR cut filter with auto switch	
WDR	>80dB	
Digital Noise Reduction	3D NR	
S/N Ratio	≥ 50dB (AGC OFF)	
Privacy Masking	Up to 4 areas	
Video		
Max Image Resolution	2688 x 1520	
Resolution	2592x1520/2048x1520/1080P(1920x1080)/D1(704x576)/VGA(640x480)/QVGA(320x240)	
Frame Rate	Main Stream	2592x1520(1~15fps); 2048x1520/1080P(1~25/30fps)
	Sub Stream	D1/VGA/QVGA(1~25/30fps)
Network		
Network Storage	Video record, Picture format	
Alarm Trigger	Manual, Automatic (motion detection, alarm, schedule, cycle)	
Protocols	TCP/IP, UDP, RTP, RTSP, RTCP, HTTP, DNS, DDNS, DHCP, FTP, NTP, PPPoE, SMTP, UPNP	
Alarm Data Transmission	FTP, E-mail, Browser, CMS	
System Compatibility	ONVIF 2.4	
Compression Standard		
Video Compression	H.264 / H.265 & MJPEG	
H.265 code profile	Main Profile	
Video bit rate	32KB ~ 16Mbps, support VBR, CBR	
Dual Stream	Dual-stream encoding	
Interface		
Communication Interface	1 RJ45 10M/100M Ethernet interface	
General		
Operating Conditions	-20°C~+55°C, Less than 90% RH	
Power Supply	DC12V / PoE (802.3af)	
Power Consumption	<3W	
Weather Proof	IP67	
IR Range	Up to 30M	
Dimensions	Φ118mm x 69.7mm	
Weight	490grams	
Max. User Access	8/20 users, Internet Explorer	
Smart Phone	iPhone, iPad, Android	

WARNING: This camera requires professional installation

Specification: Multi-Language Versions

ESPAÑA	
Modelo N	DOME-F4
Cámara	
Sensor de imagen	1/3" sensor CMOS de barrido progresivo
Iluminación mínima	0,05 Lux (F1.2) , 0 Lux (IR encendido)
Tiempo de obturación :	Automóviles, 1/25 ~ 1 / 10000s
Lente	3.6mm
Montura del lente	M12
Día Noche	filtro de corte IR con detector magnético
WDR	> 80dB
Reducción de ruido digital	NR 3D
S / N Radio	≥ 50dB (AGC OFF)
El enmascaramiento de privacidad	Hasta 4 zonas
General	
Condiciones de operación	-20 ° C ~ + 55 ° C, menos del 90 % de humedad relativa
Fuente de alimentación	DC12V / PoE (802.3af)
El consumo de energía	< 3W
El tiempo de prueba	IP67
Rango IR	Hasta 30M
Dimensiones	Φ118mm x 69.7mm
Peso	490 gramos
Max. Acceso de usuario	8/20 usuarios, Internet Explorer
Móvil	iPhone, iPad, Android
Interface	
Interface de comunicación	1x RJ45 10M/100M Ethernet

ADVERTENCIA: Esta cámara requiere instalación profesional

ITALIANO	
No di modello	DOME-F4
Camera	
Sensore d'immagine	1/3" del sensore a scansione progressiva CMOS
Illuminazione minima	0,05 Lux (F1.2) , 0 Lux (IR)
tempo di scatto :	Auto, 1/25 ~ 1 / 10000s
lente	3.6mm
Mount Lens	M12
Giorno notte	filtro IR con sensore
WDR	> 80dB
Digital Noise Reduction	3D NR
S / N Radio	≥ 50dB (AGC OFF)
Privacy Masking	Fino a 4 zone
General	
Condizioni operative	-20 ° C ~ + 55 ° C, inferiore al 90% di umidità relativa
Alimentazione elettrica	DC12V / PoE (802.3af)
Consumo di energia	< 3W
Weather Proof	IP67
Gamma IR	Fino a 30M
Dimensioni	Φ118mm x 69.7 millimetri
Peso	490 grammi
Max. user Access	8/20 utenti, Internet Explorer
Smart Phone	iPhone, iPad, Android
Interface	
Interfaccia di comunicazione	Interfaccia Ethernet 10M/100M 1 RJ45

ATTENZIONE: Questa fotocamera richiede l'installazione professionale

FRANCE	
Modèle No	DOME-F4
Caméra	
Capteur d'image	1/3" Progressive Scan capteur CMOS
Illumination minimum	0,05 Lux (F1.2) , 0 Lux (IR)
Temps d'obturation :	Auto, 1/25 ~ 1 / 10000s
Lentille	3.6mm
Monture	M12
Jour Nuit	filtre de coupure infrarouge avec détecteur
WDR	> 80dB
Réduction du bruit numérique	3D NR
S / N Radio	≥ 50dB (AGC OFF)
Masquage	Jusqu'à 4 zones
General	
Des conditions de fonctionnement	-20 ° C ~ + 55 ° C, moins de 90% HR
Source de courant	DC12V / PoE (802.3af)
Consommation d'énergie	< 3W
Météo Proof	IP67
Gamme IR	Jusqu'à 30M
Dimensions	Φ118mm x 69.7mm
Poids	490g
Max. Accès utilisateur	8/20 utilisateurs, Internet Explorer
Téléphone intelligent	iPhone, iPad, Android
Interface	
Interface de communication	1 RJ45 10M/100M Ethernet interface

AVERTISSEMENT: Cet appareil nécessite l'intervention d'un professionnel

Specification: Multi-Language Versions

DEUTSCH	
Model No	DOME-F4
Kamera	
Bildsensor	1/3" Progressive Scan CMOS-Sensor
Mindestbeleuchtung	0,05 Lux (F1.2) , 0 Lux (IR an)
Belichtungszeit :	Auto, 1/25 ~ 1 / 10000s
Linse	3.6mm
Objektivfassung	M12
Tag Nacht	IR-Sperrfilter mit Signalgeber
WDR	> 80dB
Digitale Rauschunterdrückung	3D- NR
S / N -Radio	≥ 50dB (AGC OFF)
Privacy Masking	Bis zu 4 Bereichen
Allgemein	
Betriebsbedingungen	-20 ° C ~ + 55 ° C, weniger als 90% RH
Energieversorgung	DC12V / PoE (802.3af)
Energieverbrauch	< 3W
Wetter-Beweis	IP67
IR- Bereich	Bis zu 30 m
Maße	Φ118mm x 69.7mm
Gewicht	490 g
Max. Benutzerzugriff	8/20 Nutzer, Internet Explorer
Smart-Phone	iPhone, iPad, Android
Interface	
Kommunikationsinterface	1 RJ45 10M / 100M Ethernet -Schnittstelle

WARNING: Diese Kamera erfordert professionelle Installation

PORTUGUES	
Modelo nº	DOME-F4
Câmara	
Sensor de imagem	1/3" Progressive Scan CMOS Sensor
Iluminação mínima	0,05 Lux (F1.2) , 0 Lux (IR sobre)
tempo do obturador :	Auto, 1/25 ~ 1 / 10000s
Lente	3.6mm
montagem de lente	M12
Dia noite	filtro de corte IR com detector magnético
WDR	> 80dB
Redução de Ruído Digital	3D NR
Rádio S / N	≥ 50dB (AGC OFF)
As máscaras de privacidade	Até 4 áreas
Genérico	
Condições de funcionamento	-20 ° C ~ 55 ° C, inferior a 90% RH
Fonte de energia	DC12V / PoE (802.3af)
Consumo de energia	< 3W
Proof Tempo	IP67
Faixa de IR	Até 30M
dimensões	Φ118mm x 69.7 milímetros
Peso	490grams
Max. Acesso do usuário	8/20 usuários, Internet Explorer
Smartphone	iPhone, iPad, Android
Interface	
Interface de comunicação	1 RJ45 10M/100M Ethernet interface

AVISO: Esta câmara requer instalação profissional

POLSKI	
Publ.	DOME-F4
Camera	
Czujnik obrazu	1/3" Progressive Scan CMOS
minimalne oświetlenie	0,05 Lux (F1.2) , 0 Lux (IR)
Czas naświetlania:	Auto, 1/25 ~ 1 / 10000s
Obiektyw	3.6mm
Mocowanie obiektywu	M12
Dzień noc	Filtr podczerwieni z wyłącznikiem automatycznym
WDR	> 80dB
Cyfrowa redukcja szumów	3D NR
S / N Radio	≥ 50dB (AGC wyłączone)
Maskowanie stref prywatności	Do 4 obszary
General	
Warunki pracy	-20 ° C ~ + 55 ° C, mniej niż 90% RH
Zasilacz	DC12V / PoE (802.3af)
Pobór mocy	< 3W
Dowód Pogoda	IP67
Zasięg IR	Do 30m
wymiary	Φ118mm x 69.7mm
waga	490grams
Max. User Access	8/20 użytkowników, Internet Explorer
Smart Phone	iPhone, iPad, Android
Interface	
Interfejs komunikacyjny	1 RJ45 10M/100M Ethernet interface

OSTRZEŻENIE: Ten aparat wymaga profesjonalnej instalacji